

**ОБЩИЕ ТЕХНИЧЕСКИЕ УКАЗАНИЯ ПО СБОРКЕ.**

Перед сборкой внимательно ознакомьтесь с данной инструкцией. Для сборки изделий желательно воспользоваться помощью квалифицированных специалистов. Сохраняйте упаковку до полной сборки изделия.

Во избежении появления царапин, сборку необходимо проводить на мягком подстилочном материале. Согласно схемам сборки прикрепить необходимую фурнитуру. После этого можно приступать к сборке комплекта. Рекомендуется монтировать каркас в горизонтальном положении.

В мебельном наборе могут быть конструктивные изменения, не указанные в данной конструкции и не ухудшающие качество изделия, так как мы постоянно работаем над улучшением производимой продукции.

**ГАРАНТИЙНЫЕ ОБЯЗАТЕЛЬСТВА.**

- Изготовитель гарантирует соответствие мебели требованиям ГОСТа 16371-2014 при соблюдении условий транспортировки, хранения, сборки (для мебели, поставляемой в разобранном виде), эксплуатации.
- Гарантийный срок эксплуатации мебели: Для общественных помещений - 18 мес., бытовой - 24 мес. Гарантийный срок при розничной продаже через торговую сеть исчисляется со дня продажи мебели, при вне розничном распределении - со дня получения её потребителем.
- Согласно постановлению правительства Российской Федерации от 16 июня 1997г. №720 мебель относится к товарам длительного пользования. В связи с этим по истечению срока службы (10 лет) потребитель должен обратиться в специализированную организацию по ремонту мебели с целью оценки дальнейшей пригодности мебели к безопасной эксплуатации и определение возможного дальнейшего срока службы.
- Предприятие оставляет за собой право на замену фурнитуры и метизов, не влияющих на изменение конструкции и качества изделия.
- Перед началом сборки изделия проверьте комплектность, целостность деталей и фурнитуры, при обнаружении брака или некомплектности обратитесь к продавцу, указав **номер смены, партии и дату изготовления** с бирки упаковки. В случае некомплектности или несоответствия фурнитуры, дополнительно укажите **фамилию** упаковщика и **дату изготовления**. В случае установки бракованной детали, утери бирок с упаковок, претензии исправляются за счет покупателя.

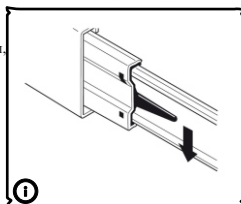
**ПРАВИЛА УХОДА И ЭКСПЛУАТАЦИИ.**

Для сохранения эксплуатационных и эстетических качеств мебели в течении длительного срока необходимо соблюдать условия её хранения, правил эксплуатации и ухода.

- Мебель рекомендуется эксплуатировать в проветриваемом, сухом помещении с температурой воздуха не ниже +10 С и относительной влажностью воздуха 50-80%.
- При эксплуатации изделий, имеющих стеклянные створки, полки и зеркала необходимо помнить, что эксплуатация стеклоизделий и зеркал с трещиной сопряжено с риском получения травмы. При появлении трещин надо немедленно заменить стеклоизделие.
- В процессе эксплуатации мебели возможно ослабление крепежной фурнитуры - необходимо периодически подтягивать их.
- Во избежании потери товарного вида мебель и зеркала рекомендуется защищать от прямых солнечных лучей, не должна размещаться вблизи отопительных приборов, сырых и холодных стен (может привести к изменению цвета и отслоению пленки).
- Не допускать попадания воды и технических жидкостей на поверхность мебели, не следует ставить на поверхность горячие предметы без теплоизоляционной прокладки.
- Беречь поверхность мебели от механических повреждений.
- Поверхность мебели можно чистить влажной тканью с применением средств по уходу за мебелью с последующей протиркой насухо. **Запрещено применять эфир, ацетон, бензин и др. средства содержащие спирт и растворитель, поскольку печатный рисунок на фасадах не устойчив к их воздействию!!!**
- Фасадную часть следует чистить мягкой тканью с применением хозяйственного мыла, после чего вытирать насухо. Не использовать для чистки наждачную бумагу, соду и др. средства, содержащие абразивные материалы.

**Порядок сборки**

- Собрать каркас комода согласно рисунка, прикренив всю необходимую фурнитуру (дюбеля эксцентрики, шканты, направляющие) Закрепите заднюю стенку ДВП.
- Соберите ящики соединив боковины с задней стенкой винтом конфирмат и шкантами, а с фасадом эксцентриковыми стяжками и шкантами 30мм. Положить ящик лицевыми кромками в низ, выровнять диагональ и набить дно ящика ДВП. Прикрутить направляющие и вставить ящики на место.
- Прикрутить ручки с помощью саморезов

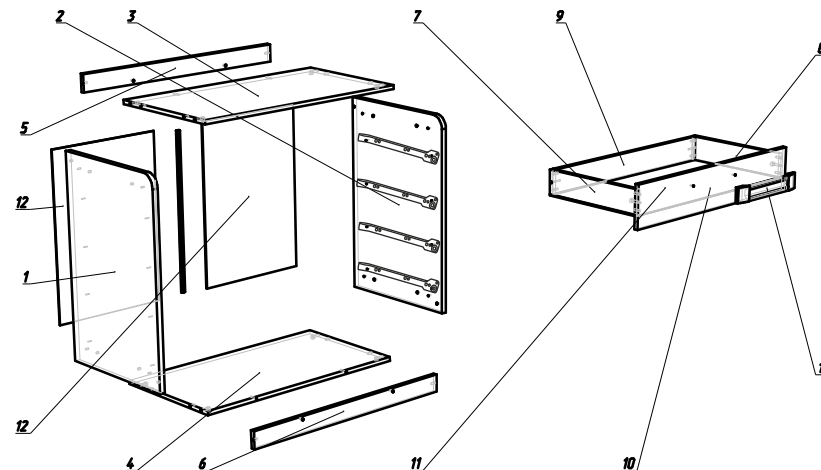
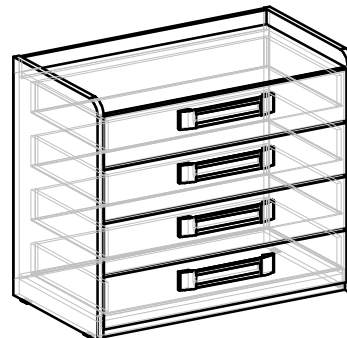


Коллекция мебели “Чемпион” комод  
(950x520x800)

Ш Г В

**КОМПЛЕКТ ФУРНИТУРЫ**

	Евровинт 6x50	шт.	12
	Эксцентрик d-15 д/плит 16мм	шт	16
	Соед. болт S200, 11/34мм	шт.	16
	Шкант 8x30	шт.	44
	Планка соединит под зад.стен. Бел 663 мм	шт.	1
	Саморез 3,5x16	шт.	32
	Саморез 3x16	шт.	60
	Саморез 3,5x30	шт.	8
	Ключ под евровинт	шт.	1
	Подпятник черный	шт.	4
	Заглушка эксцентрика св.бел	шт.	8
	Направляющая шарик.450*35	компл.	4



Спецификация на ДСП22 Дуб Бардолино

Поз	Наименование	Кол-во	Заготовка		Упаковка
			Длина[L]	Ширина[W]	
1	Боковая стенка лев.	1	520(+3)	800(+3)	1
2	Боковая стенка прав.	1	520(+3)	800(+3)	1

Спецификация на ДСП16 Дуб Бардолино

Поз	Наименование	Кол-во	Заготовка		Упаковка
			Длина[L]	Ширина[W]	
3	крышка	1	906	484	1
4	дно	1	906	484	1
5	задняя панель	1	906	70	1
6	плинтус	1	906	70	1
7	Боковина ящика	4	450	100	1
8	Боковина ящика	4	450	100	1
9	Задняя стенка ящика	4	848	100	1

Спецификация на ДСП16 Вудлайн кремовый

Поз	Наименование	Кол-во	Заготовка		Упаковка
			Длина[L]	Ширина[W]	
10	Фасад ящика	4	898	175	1

ХДФ Белая

Поз	Наименование	Кол-во	Заготовка		Упаковка
			Длина[L]	Ширина[W]	
11	Дно ящика	4	880	455	1
12	зад.стенка	2	690	472	1

Спецификация на МДФ22 Ручка

Поз	Наименование	Кол-во	Заготовка		Упаковка
			Длина[L]	Ширина[W]	
13	Ручка	4	350	60	1