

- ИНСТРУКЦИЯ ПО УХОДУ ЗА МЕБЕЛЬЮ И ПРАВИЛА ЭКСПЛУАТАЦИИ**
- Изделия мебели должны храниться в крытых помещениях при температуре не ниже +2°C и относительной влажности воздуха от 45% до 70%.
 - Мебель рекомендуется эксплуатировать в проветриваемых, сухих помещениях, имеющих отопление и вентилицию с температурой воздуха не ниже 10° С и не выше +40° С, относительной влажности 65-85%.
 - Использование мебели, изготовленной в жарком климате, должно осуществляться по назначению изделия мебели, указанному в маркировке.
 - При эксплуатации мебели необходимо исключить попадание воды и иных жидкостей на элементы изделий мебели, соприкасающихся с полом. При мытье полов, равнин в изделиях мебели для кухни, должна быть предусмотрена их гидроизоляция в местах контакта с поверхностью изделия мебели.
 - При установке изделий мебели в непосредственной близости от нагревательных и отопительных приборов их поверхности во время эксплуатации должны быть защищены от нагрева. Температура нагрева элементов мебели не должна превышать +40 °С.
 - В мебели, имеющей крепежные болты, винты, шурупы, при ослаблении соединений необходимо периодически подтягивать их.
 - Мебель, транспортируемую в условиях мировой температуры, при установке в помещении следует немедленно протереть чистой, сухой и мягкой тканью как снаружи, так и внутри.
 - Мебель должна быть защищена от прямого попадания солнечных лучей, не должна размещаться вблизи отопительных приборов, сырых и холодных стен.
 - Поверхности деталей мебели оберегать от попадания влаги, щелочей, ацетона, спирта и т.д., а также от механических повреждений.
 - На поверхности мебели не следует ставить горячие предметы.
 - Удалять пыль с поверхности, обивочной тканью специальными мебельными пылесосами, следует сухой мягкой тканью.

- УСЛОВИЯ ТРАНСПОРТИРОВАНИЯ**
- Мебель транспортируют всеми видами транспорта в крытых транспортных средствах, а также в контейнерах.
 - При транспортировании изделий в местах соприкосновения их друг с другом, с кузовом транспортного средства и упаковочными материалами, должны быть приняты меры по предотвращению механических повреждений.
 - При транспортировании изделий (двери и ящики) должны быть зафиксированы в закрытом положении, исключая возможность их открывания или выдвигания.
 - Погрузочно-разгрузочные работы при транспортировании мебели должны осуществляться так, чтобы в результате данных работ мебельные пакеты не получили механических повреждений.
 - Допускается перевозка мебели транспортным средством. В данном случае предприятие за сохранность изделия в период транспортирования ответственности не несет.

ГАРАНТИЙНЫЙ ТАЛОН

- Изготовитель гарантирует соответствие мебели требованиям ТР ТС 025/2012, ГОСТ 16371-2014 «Мебель. Общие технические условия» при соблюдении условий транспортирования, хранения, сборки, эксплуатации.

- В течение действия гарантийного срока изготовитель рассматривает претензии потребителей по качеству мебели.

Условия гарантии

- При возникновении претензий по комплектности фурнитуры претензии принимаются с предъявлением инструкции по сборке с гарантийным талоном (или копией), претензий по качеству деталей – с этикеткой от упаковки пакета деталей. При обнаружении брака внутри неповрежденной упаковки, необходимо сохранить оригинальную упаковку и не собирать бракованное изделие.

- Все гарантийные работы проводятся только при предъявлении настоящего гарантийного талона.

- Гарантийный срок эксплуатации изделий мебели 12 месяцев со дня продажи мебели через торговую сеть.

Гарантийное обслуживание не производится:

- По дефектам, появившимся из-за несоблюдения потребителями условий транспортирования, сборки, эксплуатации и рекомендаций по уходу за мебелью.

СВИДЕТЕЛЬСТВО О ПРИЕМКЕ. Партия №
Мебель соответствует ТР ТС 025/2012, ГОСТ 16371-2014 и признана годной к эксплуатации.

Дата выпуска изделия _____

Дата реализации _____
(печать магазина)

Вид доставки _____

С условиями гарантийного обслуживания ознакомлен _____
(подпись покупателя)

Талон сохранять до истечения гарантийного срока.

Срок службы изделия 5 лет.

Претензии направляются по адресу:

Россия, 425000, р.Марий Эл, г.Волжск, ул. Горная, д.1, тел. 8 (83631) 4-55-05

отрезать и приклеить

ФАНТ МЕБЕЛЬ

ИП Феоктистов А.А.
Россия, Республика Марий Эл
г. Волжск, ул. Горная, д.1
www.fant-mebel.ru

Мебель бытовая серии
ОЛЬГА – 13
КОМОД №3

Индекс Н15-04/13-3.3. Пр.НМФ 0004.01.13.03.0.00

Соответствует ТР ТС 025/2012, Дата выпуска _____ г.

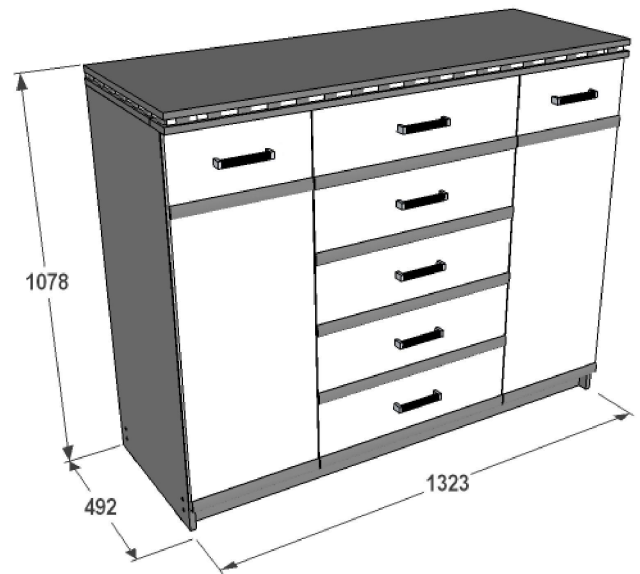
ГОСТ 16371-2014 Гарантийный срок 12 мес.

ЕАЭС N RU Д-RU.PA.01.B.20019/22 Срок службы 5 лет.

EAC

ИП Феоктистов А.А.

ФАНТ МЕБЕЛЬ



Мебель бытовая серия «Ольга 13» КОМОД №3

Инд. Н15-04/13-3.3. Пр. НМФ. 0004.01.13.03.3.00

Паспорт изделия

Инструкция по сборке и эксплуатации мебели

ИНСТРУКЦИЯ ПО СБОРКЕ

Комода № 3 "Ольга 13"

УВАЖАЕМЫЙ ПОКУПАТЕЛЬ!

Инструкция даст Вам необходимые рекомендации по сборке, порядку которых просим Вас придерживаться.

ПЕРЕЧЕНЬ ДЕТАЛЕЙ

Сбор.поз.	Наименование	Мат-л	Размер, мм.	К-во, шт.	Упаковка №
1, 2	Бок	ЛДСП	1028*458*16	1+1	2
3, 4	Средник	ЛДСП	948*458*16	1+1	2
5	Полка вкладная	ЛДСП	334*440*16	4	1, 2
6	Крышка	Сборн.	1323*488*48	1	1
7	Дно	ЛДСП	1289*458*16	1	1
8	Цоколь	ЛДСП	64*1289*16	2	1
9	Деталь ящика	ЛДСП	528*128*16	5	1
10	Деталь ящика	ЛДСП	450*128*16	10	2
11	Накладка	Сборн.	189*599*22	5	1
12L, 12R	Дверь	Сборн.	957*355*22	1+1	1
13	Дно ящика	ЛДВП	560*454*4	5	2
15	Стенка задняя	ЛДВП	358*1008*4	2	2
14	Задняя стенка	ДВП	299*1008*4	2	2
1п	Профиль соединительный	Пластик	948	1	2

ФУРНИТУРА* (упаковка №3)

№ п/п	Обозначение	Наименование	Ед.изм.	Кол-во
1		Евровинт	шт.	24
2		Еврокляч	шт.	1
3		Заглушка	шт.	8
4		Направляющие 450 мм, ролик	компл.	5
5		Подпятник	шт.	4
6		Ручка 128мм	шт.	7
7		Шкант	шт.	10
8		Стяжка эксцентриковая	шт.	28
9		Петля	шт.	4
10		Полкодержатель	шт.	16
11		Шуруп 3*16 зол. (направл)	шт.	40
12		Шуруп 4*16 зол. (петля)	шт.	16
13		Гвозди	шт.	141
14		Инструкция	шт.	1

* - предприятие оставляет за собой право на замену фурнитуры и метизов, не влияющих на изменение конструкции и качества изделия.

ОБРАТИТЕ ВНИМАНИЕ!

Окончательно стягивать фурнитуру на изделии **только после полной сборки всех деталей.**

Перед сборкой внимательно ознакомьтесь с данной инструкцией, проверьте комплектность фурнитуры и разберите ее по назначению. Упаковку и подкладочный материал можно использовать в качестве подстилочного материала.

Необходимый инструмент для сборки изделия:

- молоток,
- крестообразная отвертка,
- рулетка.

Для удобства и безопасности сборку должны осуществлять не менее двух человек.

Качество мебели зависит от качества сборки. Рекомендуем доверить сборку специалистам.

- На бока (поз.1,2) установите подпятники на гвозди. На средник (поз.3,4) установите направляющие на шурупы 3*16. На бок (поз.1,2) и средник (поз.3,4) установите полкодержатели.
- На чистую ровную поверхность установите кромочный материал вниз бока (поз.1,2) и приставьте дно (поз.7), цоколь (поз.8), закрепите евровинтами.
- На дно (поз.7) установите средник (поз.3,4), закрепите евровинтами.
- Заверните шток стяжки эксцентриковой в монтажные отверстия крышки (поз.6). Установите крышку (поз.6) на бока (поз.1,2) и средник (поз.3,4), закрепите эксцентриком.
- Вывернув бока и проверив диагональ, прибейте заднюю стенку (поз.14,15), предварительно соединив профилем (поз.1п).
- Соедините детали ящика (поз.9,10(2)) между собой на евровинты.
- Заверните шток стяжки эксцентриковой в монтажные отверстия накладки (поз.11), установите шканты. Приставьте накладку (поз.11) к деталям ящика (поз.10), закрепите эксцентриком.
- Вывернув бока и проверив диагональ, прибейте дно ящика (поз.13) к нижней полости каркаса ящика на гвозди, предварительно установив его в паз накладки (поз.11).
- На накладку (поз.11) установите ручки.
- Закрепите направляющие к деталям ящика (поз.10) на шурупы 3*16.
- Установите ящики.
- Закрепите отгнетные планки петель к боку (поз.1,2) на шурупы 4*16.
- Закрепите петли на дверь (поз.12R,12L) на шурупы 4*16, установите ручки.
- Установите двери на комод.
- Видимые шляпки евровинтов закройте заглушками.

